

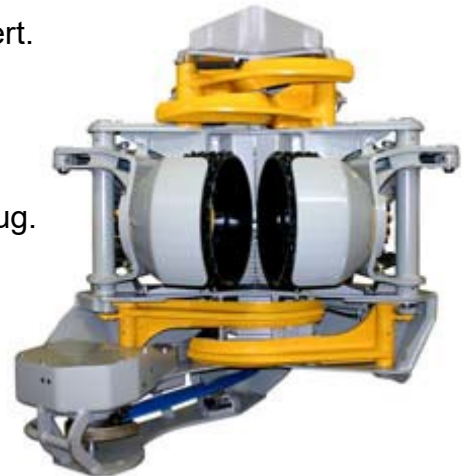


ROTTNE

first in forest

Rottne EGS 705 Aggregat

Pendelarmaufhängung mit Flanschbefestigung am Drehkopf.
Vorschubeinheit mit 5 Vorschubsrädern,
2 montiert an den Radarmen und 3 im Rahmen montiert.
Differential-Funktion auf allen 5 Vorschubsrädern.
1 festes und 2 Paar bewegliche Entastungsmesser.
Die unteren Messer sind proportional gesteuert und erfassen auch als Messgerät den Durchmesser.
Gefedertes Messrad mit hydraulisch gesteuerten Einzug.
Das Messrad befindet sich zwischen den oberen Entastungsmessern und den Vorschubsrädern.
Sägeeinheit mit Schiene / Kette und Hydraulikmotor.
Automatischer Kettenspanner, proportionale Kettenschmierung mit Öl-Versorgung abhängig vom Baum Durchmesser.



Technische Daten

Vorschubsräder Rottne Stahlräder
Vorschubgeschwindigkeit 0 – 5,7 m/s
Max. Zugkraft 27 kN
Max. Rad Öffnung 700 mm
Max. Eröffnung, obere Messer 800 mm
Max. Eröffnung, niedrigere Messer 1 050 mm
Entastungs-Durchmesser 50 - 700 mm
Sägeschwert 900 mm
Max. Schnitt Durchmesser 750 mm
Chain Geschwindigkeit 45 m/s
Max. Winkel 130 °
Hydraulische Motoren:
Radarme: Poclain 780 ccm (3 Gang)
Rahmen: Danfoss 400 ccm
Breite: Rad geschlossen 1.250 mm
Breite: offen Rad 1.680 mm
Tiefe: 1.100 mm
Höhe: 1.500 mm
Gewicht: 1.650 kg

