



TECHNISCHE DATEN



RÜCKEZUG F13^D



MOTOR

Typ	JD 6068 HFC 08 Power Tech PVS, Final Tier 4 (FT4)
Leistung bei 1800 U/Min	164 kW / 220 hp
Drehmoment bei 1500 U/Min	963 Nm
Zylindervolumen	6,8 Liter
Dieseltank	165 Liter

TRANSMISSION

Typ	D5-gesteuert, hydrostatisch/ mechanisch mit voller Leistungs- regelung. 3 Gänge.
Zugkraft	177 kN
Fahrgeschwindigkeit, Gang 1	0 - 5 km/St.
Fahrgeschwindigkeit, Gang 1	0 - 9,5 km/St.
Fahrgeschwindigkeit, Gang 1	0 - 25 km/St.

BREMSEN

Typ	2-Kreis elektrische/hydraulische negative Nasslamellenbremsen. Automatische Lastbremse. Federspeicherbremse als Feststell- und Notbremse.
-----	---

RADAUSRÜSTUNG

8 WD	710/45 x 26,5
------	---------------

CHASSIS

Typ	Knickgelenk mit Drehkranz und Stabilisierung. Schraubbare geschweisste Schemeln
Lenkwinkel	+/- 43°/ 54° (mit Wagenlenkung)
Max. Lenkmoment	74,9 kNm
Torsionswinkel	+/- 20°

HYDRAULIKSYSTEM

Typ	Lastabhängiges System, komplett getrennt vom Transmission.
-----	---

Pumpenkapazität	210 Liter/1500 rpm
Arbeitsdruck	3 - 22 MPa
Maschenweite	10 my
Tankvolumen	105 Liter

ELEKTROANLAGE

Typ	24 Volt Elektroanlage mit CAN-Bus Technologie
Batterien	2 x 120 AH
Lichtmaschine	150 A
Maschinensteuerungssystem	ROTTNE D5, mit 9-Zoll Farb-Touchscreen
Arbeitsbeleuchtung	20 Stück

KABINE

Typ	Geräumige, vibrationsgedämpfte Sicherheitskabine. ISO Zertifiziert
Geräuschpegel	69 dBA
Klimaanlage	ACC

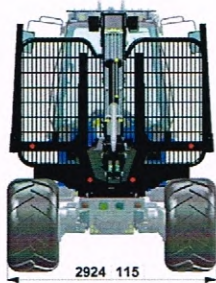
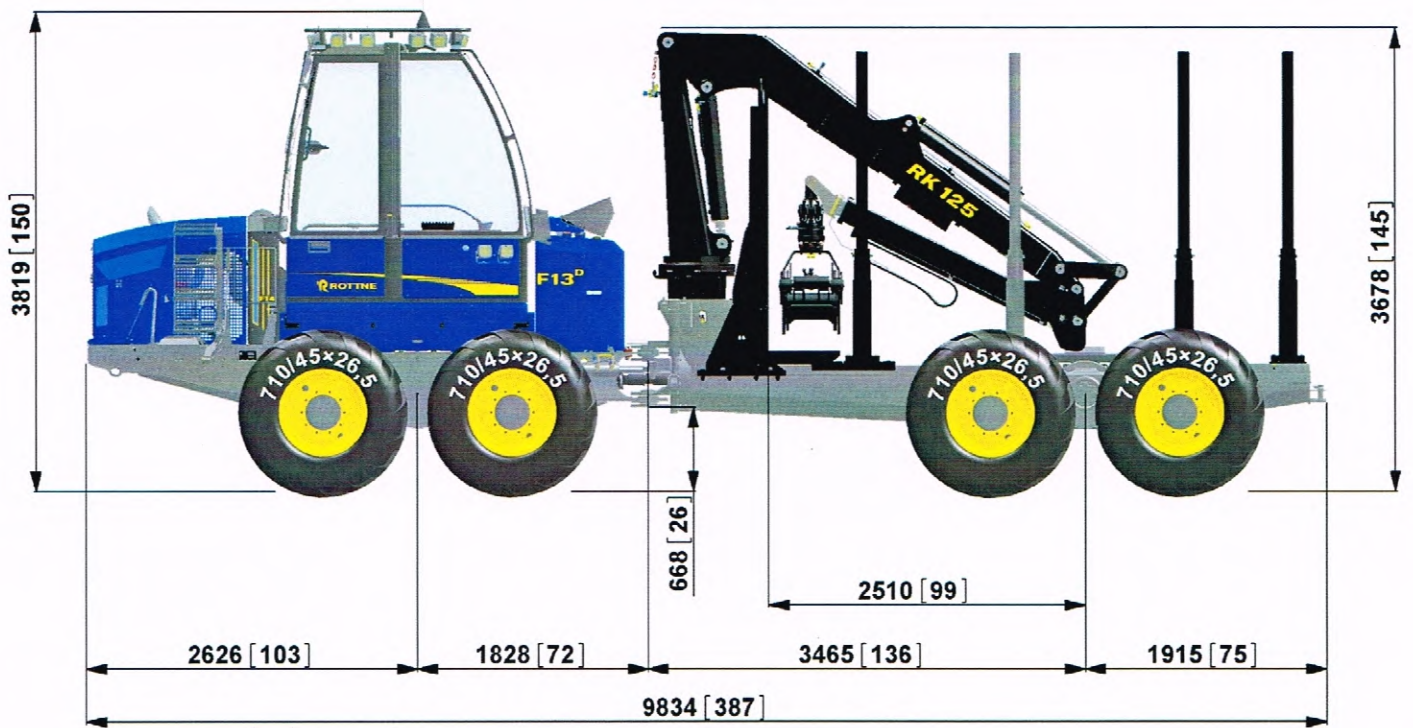
KRAN

Typ	Wipparmkran RK125 mit doppelten Drehzylindern und Teleskop 1,4 M / 2,4 M / Doppelteleskop.
Hubmoment	125 kNm
Drehmoment	35,8 kNm
Drehwinkel	375°
Reichweite	7,2 / 8,4 / 10 Meter

MASSE UND GEWICHTE

Betriebsgewicht ab	19 700 kg
Breite	2 924 mm
Länge	9 833 mm
Transporthöhe	3 864 mm
Bodenfreigang	
(am Knickgelenk)	668 mm
Ladekapazität	13 000 kg
Ladefläche	4,7 - 5,5 m ²

Änderungen bez. Spezifikation und Ausrüstung sind vorbehalten.
Die Bilder und Spezifikationen zeigen nicht immer die Standardausführung.

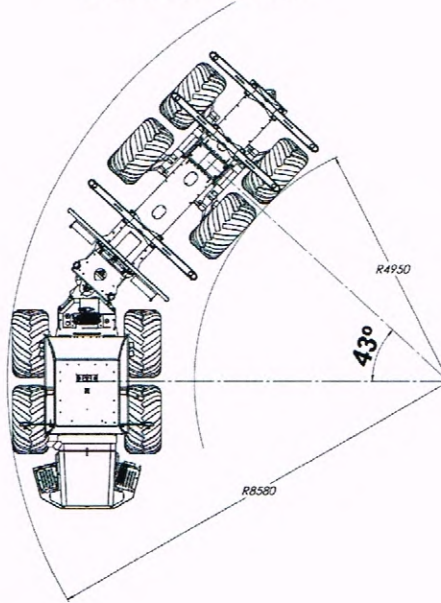


2924 115

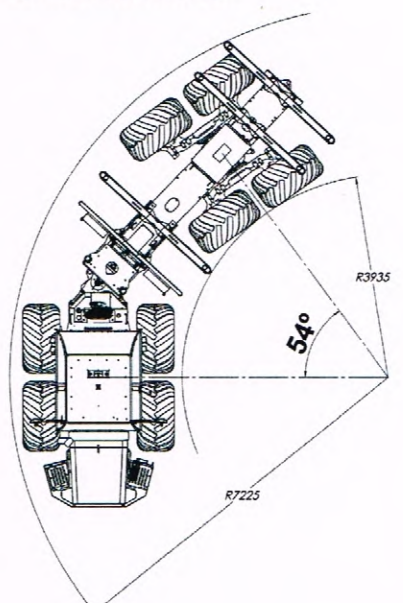


2924 115
Wide load
3329 131

STANDARDWAGEN



LENKBARER WAGEN



AUSRÜSTUNG

Xenon-Arbeitscheinwerfer oder LED, Sprinkleranlage, Motor/Kabinenheizung, Sonnenblenden, Kabinedämpfanlage COMFORT LINE, Handy, Vakuumpumpe, Räumschild, Doppelteleskop, Rückfahrkamera, GPS/Geolinfo, Nachfüllpumpen, Bioöl, Farbdrucker, Balanziertes Tandemachse, Tandemachsanhhebung, Rückzugcomputer, Kompletter Werkzeugsatz, Zentralschmierung, Extra Schemel, Schemel "Wide Load", Band, Radketten

Für Informationen über Produkte und Händler www.rottné.com

